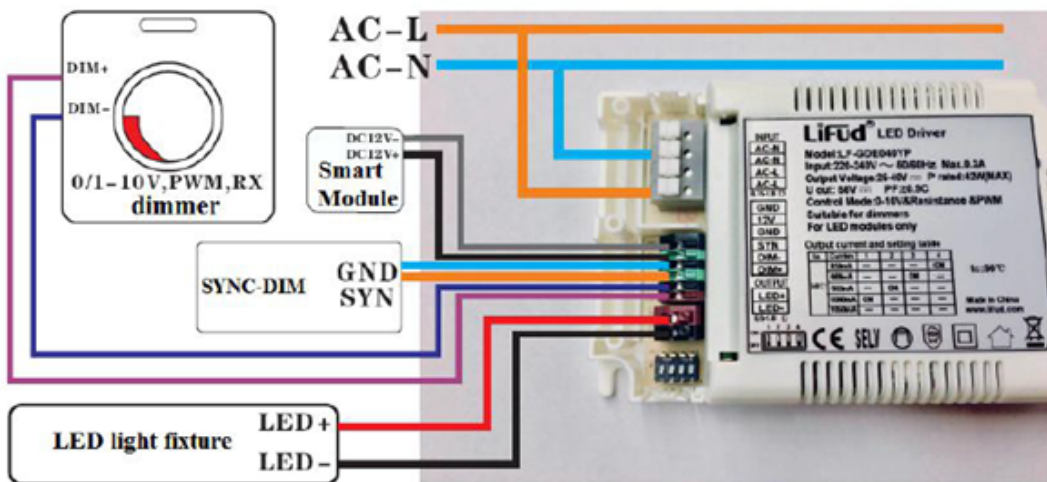


Vor Beginn der Installation, bzw. Montage schalten Sie bitte die Spannungsversorgung aus! Vor Inbetriebnahme überprüfen Sie bitte, ob alles sachgemäß und vorschriftsmäßig angeschlossen wurde. Unsachgemäßer Gebrauch kann zur Beschädigung des LED-Lichts, der LED-Steuerung oder des Dimmers führen!

Schaltplan

Die 0-10V oder 1-10V, PWM, bzw. RX Dimmereinheit soll dem DIM- und DIM+-Terminal und das LED-Panel dem LED+ (plus) und LED- (minus) -Terminal angeschlossen werden.



Synchronisierung // In diesem Fall brauchen Sie nur einen Dimmschalter, der alle angeschlossenen Drivers und Panels steuert.

Höchstens 10 Driver können angeschlossen und synchronisiert werden, solange die Leitung zwischen den zwei Reglern innerhalb von 20 Metern liegt. Die DIM+ (plus) und DIM- (minus)-Terminals der Steuerung sollen dem Dimmer angeschlossen werden und dieser LED-Driver funktioniert als MASTER.

Schließen Sie weitere Driver über die GND- und SYN-Terminals an.

